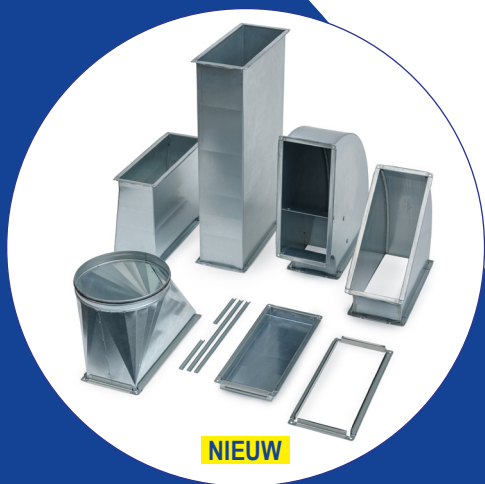


NIEUW BIJ AIR SPIRALO

Rechthoekige kanalen



Slim rechthoekig installeren als rond niet past

U kent het vast wel: ronde ventilatiekanalen installeren in een ruimte met beperkte hoogte. Dat is best lastig. Want een grote diameter rond past meestal niet en een standaard rechthoekig alternatief is niet voorhanden. Ons nieuwe assortiment Rechthoekige kanalen en hulpstukken in standaardmaten is dan dé oplossing.

Waarom moeilijk doen als het makkelijk kan?

Op eenvoudige wijze vervangt u ronde luchtkanalen door rechthoekige luchtkanalen met eenzelfde luchtdebiet. Voor een hoofdkanaal zonder aftakkingen heeft u de keuze uit een rechthoekig kanaal, bochten, verlopen en een deksel. Alles in standaardmaten. Zo maakt u in een handomdraai bijvoorbeeld een 'kattenrug'. Dat scheelt een hoop tijd.

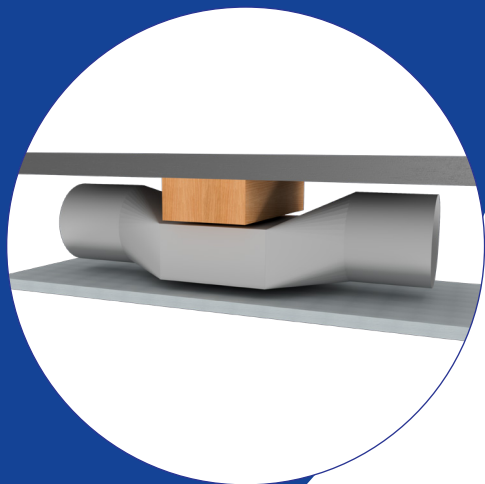


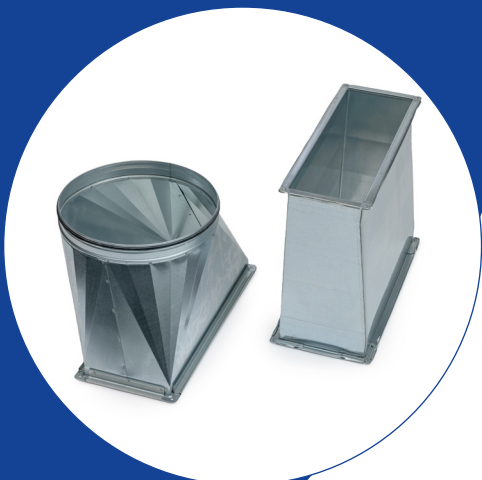
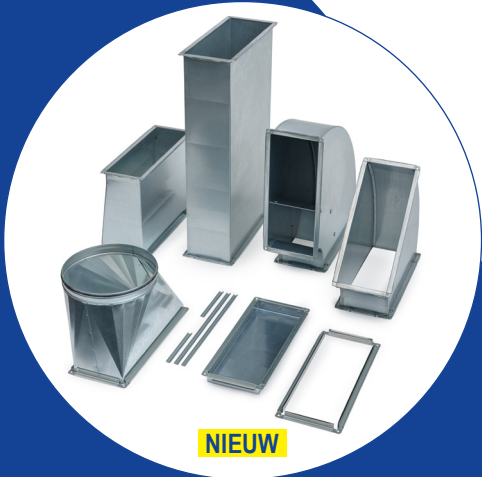
Rechthoekige kanalen

- Kanaal, bochten, verlopen en een deksel
- Alternatief voor ronde Spiralobuizen bij beperkte montagehoogte
- De doorlaat/het luchtdebiet blijft gelijk
- Snel en eenvoudig hoogtewinst tussen het plafond
- Geschikt voor het maken van een 'kattenrug', dit om een balk of ander obstakel te kunnen passeren
- Uitvoering conform de Luka-norm
- Standaard assortiment op voorraad

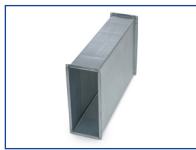
Meer weten over het assortiment

Rechthoekige kanalen? Scan de QR-code.

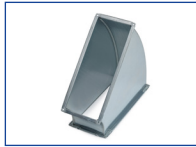




Rechthoekige kanalen



Rechthoekig recht kanaal
RHK



Rechthoekige bocht 45°
RHB4



Rechthoekige bocht 90°
RHB9



Rechthoekig verloopstuk van
rechthoekig naar rechthoekig
RHV



Rechthoekig verloopstuk van
rechthoekig naar rond
RHVR



Rechthoekig deksel
RHD



Rechthoekig raamprofiel
RHRP

**Alternatieve afmetingen rechthoekig t.o.v. rond
met een effectieve hoogtewinst van 150 mm.**

Diameter rond	Rechthoekig (b x h) Inwendig kanaal
355 mm	650 x 150 mm
400 mm	650 x 200 mm
450 mm	650 x 250 mm
500 mm	650 x 300 mm

**Voor extra informatie en technische specificaties
zie www.airspiralo.com; deze data zijn leidend.**

